

# エコピックE4 施工手順書

- 経済的
- 簡単に設置
- 一度の設置で効果が持続
- 底面部は紫外線防止加工された80%以上のバージンポリカーボネート材を使用

## 特徴

鳥類の着地を防ぎます。

シリコン接着剤で石材・木材・金属とさまざまな素材の上に設置できます。

## 設置方法

設置面の汚れをとり、乾かしておく。

- ① シリコン接着剤をコーキングガンに装着し、先端をはさみで切り落とす。
- ② エコピックの底面部の裏側にシリコンをまんべんなく塗る。
- ③ 設置面にエコピックを貼りつける。  
底面部の三角穴の上からシリコンがはみ出てくるよう、しっかり押し付ける。

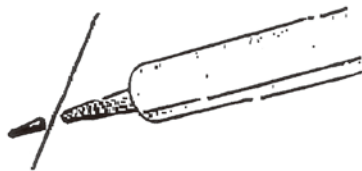
※エコピック3本で約1m分になります。

長さを調節するには図のようにエコピックを折って設置して下さい。

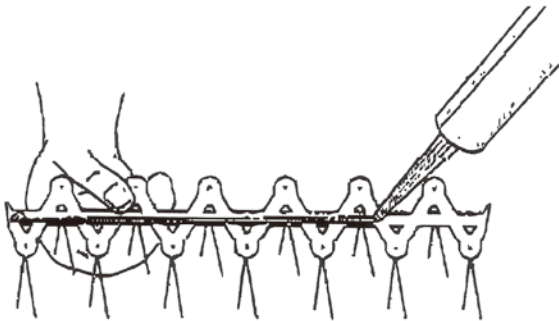
※設置面積が広く、並べて設置する場合は間隔を19cm以上あけないこと。

※設置作業時に周囲の温度が5度以下や、油で汚れた面や湿った面は避けて下さい。

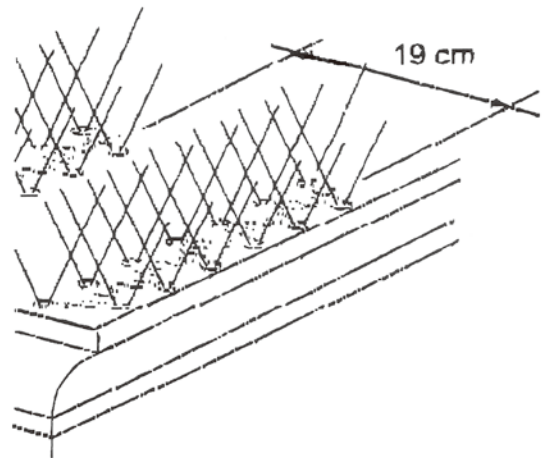
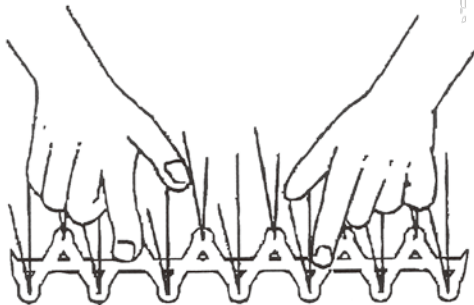
①



②



③



## 接着剤の注意事項

■合成ゴム (EPDM・クロロピレン等) との接触で変色することがあります。

■大理石・御影石等の石材への使用はお避け下さい。

■材質によっては接着しませんので事前にご確認下さい。

■開封したシーリング材は使い切して下さい。